

# INTERVENIR EN TOUTE SÉCURITÉ

*Mieux vaut prévenir  
que guérir*

*Les travaux d'entretien et de réparation sur un bâtiment agricole sont souvent effectués par le propriétaire. Mais intervenir sur un tel bâtiment n'est pas sans danger, surtout lorsque les travaux sont réalisés en hauteur ou sur une toiture. Certaines règles s'appliquent donc pour travailler en toute sécurité et pour prévenir des dangers qui guettent les bâtiments eux-mêmes.*



## « PRÉVENIR LES CHUTES EN HAUTEUR DANS LE MILIEU AGRICOLE

Chaque année, une bonne part des accidents du travail qui se produisent dans le secteur de l'agriculture est attribuable à une chute en hauteur. Comme ce type d'accident entraîne de longs arrêts de travail et, par conséquent, des pertes de revenus substantielles, il est important de les prévenir.

La Commission de la santé et de la sécurité au travail et l'Union des producteurs agricoles du Québec ont réalisé une fiche technique qui traite de la prévention des chutes en hauteur

dans le milieu agricole par l'utilisation des équipements de protection appropriés. Une section est consacrée à l'installation et à l'utilisation d'un harnais. Cette fiche est disponible en ligne au :

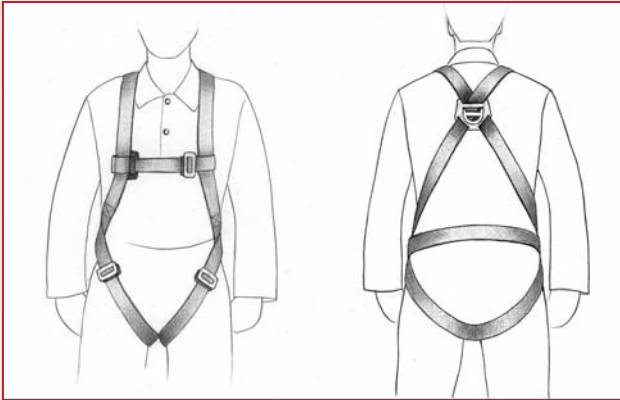
[www.csst.qc.ca/publications/500/Documents/dc\\_500\\_144.pdf](http://www.csst.qc.ca/publications/500/Documents/dc_500_144.pdf)





## « TRAVAILLER EN HAUTEUR : ATTENTION, DANGER !

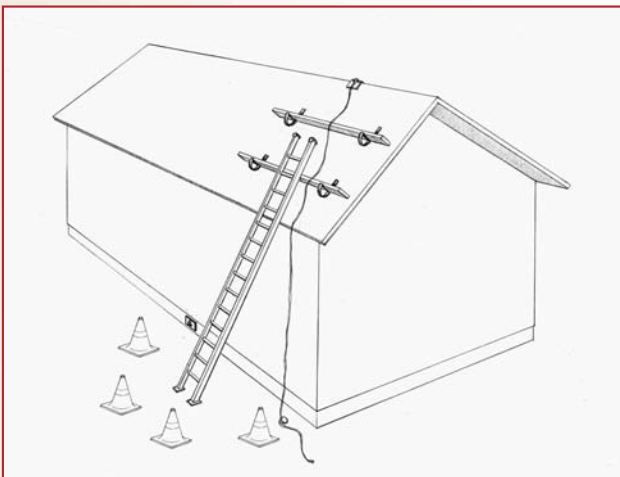
Les bâtiments agricoles, notamment les granges-étables, sont souvent de grande hauteur. L'entretien et la rénovation de leur toiture peuvent ainsi s'avérer complexes et comporter des dangers de chutes et d'accidents. Plusieurs précautions s'imposent donc pour travailler en toute sécurité.



Harnais individuel.

### S'équiper d'un harnais individuel

- « Toujours **se munir** d'un harnais individuel attaché à un ancrage, lui-même solidement fixé à la structure, lors de travaux effectués à une hauteur de plus de trois mètres et surtout sur une toiture en pente.
- « Pour les surfaces inclinées, **installer** un système de positionnement (plateforme, équerres de toit) pour effectuer des déplacements sécuritaires.



Installer des équerres sur le toit et un ancrage pour un harnais crée un environnement sécuritaire pour réaliser des travaux sur une toiture.

### Pour ne pas se retrouver en bas de l'échelle

- « Toujours **déposer** les échelles et échafaudages sur une base solide et stable.
- « **Préférer** l'échafaudage à l'échelle pour effectuer des travaux en hauteur, car il est plus stable.
- « **Utiliser** un appareil de levage (comme une nacelle élévatrice) est la solution la plus sécuritaire.

### Déneiger les toits sans se blesser

- « **Attacher** solidement l'échelle et se munir d'un harnais de sécurité bien ancré pour déneiger les toitures.
- « **Favoriser** les façons d'enlever la neige qui n'exigent pas de mettre les pieds sur le toit.
- « **Utiliser**, lorsque cela est possible, un râteau fixé au bout d'un manche télescopique spécialement conçu pour le déneigement des toitures.
- « **Enlever** la neige de manière à ne pas déséquilibrer la structure. Lorsqu'il y a d'importantes accumulations, déneiger un seul côté du toit peut causer l'effondrement du bâtiment.

## « AUTRES DANGERS

En plus des chutes en hauteur, des accidents de nature variée peuvent survenir. Voici d'autres règles de sécurité à respecter lors de travaux.

### Décharges électriques : garder ses distances

- « **S'assurer** que toute personne, toute pièce, tout équipement et tout élément de machinerie se trouvent toujours à plus de trois mètres des fils d'une ligne électrique aérienne sous tension.
- « **Contact** Hydro-Québec pour que ses représentants sécurisent les lieux s'il vous est impossible de couper l'alimentation en électricité. Ils se chargeront d'effectuer la mise hors tension ou d'installer des protecteurs de conducteur isolants. La mise en œuvre de mesures de sécurité par Hydro-Québec entraîne des coûts variant entre 500 \$ et 750 \$.

[www.hydroquebec.com/securite/pdf/brochure.pdf](http://www.hydroquebec.com/securite/pdf/brochure.pdf)

- « **Ne jamais s'approcher** d'une source électrique avec une nacelle, des échafaudages, des échelles ou des outils.

**Pour en savoir plus :**

[www.hydroquebec.com/securite/securite-ligne-distribution.html](http://www.hydroquebec.com/securite/securite-ligne-distribution.html)

### Produits dangereux : à manipuler avec soin

- « **Connaître** les dangers que peut représenter l'utilisation de produits corrosifs, irritants ou volatils nécessaires aux travaux d'entretien et de rénovation des bâtiments. Ces produits peuvent être dangereux s'ils sont mal manipulés.
- « **Prendre** énormément de précautions lorsqu'on applique de la chaux vive, utilisée notamment sur les granges-étables. Cette substance très irritante peut causer des brûlures si elle entre en contact avec la peau, les yeux et les vêtements avant d'être diluée dans l'eau.
- « Toujours **manipuler** avec soin les produits décapants ou nettoyants.
- « **Porter** des gants et des lunettes de protection lorsqu'on utilise des produits potentiellement dangereux.

### Scier, clouer, raboter et sabler sans se blesser

- « **Laisser** la manipulation des outils telles les scies électriques, les cloueuses et les soudeuses aux personnes expérimentées, car ils peuvent être la source d'accidents graves. **Tenir** ces outils hors de la portée des enfants.
- « **Utiliser** adéquatement les petits outils électriques ou coupants en suivant les consignes du fabricant, surtout lorsqu'on n'a pas l'habitude de les manipuler.
- « **Maintenir** les outils en parfaite condition et les inspecter avant chaque utilisation, surtout lorsqu'ils ne servent qu'occasionnellement.
- « Toujours **porter** des bottes, des gants, un chapeau de construction et des lunettes de protection lorsqu'on utilise des outils, quels que soient les travaux effectués.



## « RISQUES QUI MENACENT LES BÂTIMENTS AGRICOLES

### Les incendies d'origine électrique

- ❗ **S'assurer** que les installations électriques sont adéquates et sécuritaires, puisque les incendies sont souvent causés par des installations rudimentaires, vétustes ou défectueuses. Le feu est dévastateur sur des bâtiments agricoles, la plupart du temps construits entièrement en bois, asséchés avec le temps et contenant du foin extrêmement inflammable.
- ❗ Dans le cas d'un bâtiment inutilisé, **couper** l'alimentation électrique pour éviter tout risque d'incendie.



### Les produits dangereux ou inflammables

- ❗ **Éviter** d'entreposer, dans des bâtiments agricoles, des produits volatils ou inflammables tels que du propane, de l'essence, des huiles, des solvants ou tout autre produit chimique représentant des risques d'explosion ou d'incendie.
- ❗ **Apporter** les produits dangereux inutilisés dans un écocentre ou dans un site de récupération qui les acceptent. Éviter de jeter ces produits avec les ordures ménagères.
- ❗ Dans le cas où ces produits doivent absolument être entreposés dans un bâtiment agricole, **s'assurer** de les ranger en toute sécurité (contenants hermétiques, pièce verrouillée, bonne aération) afin d'éviter les fuites qui pourraient contaminer les lieux et augmenter les risques d'incendie.



### La foudre

- ❗ **Installer** des paratonnerres (aussi appelés parafoudres) sur les structures et les bâtiments les plus hauts, afin d'éviter les incendies causés par la foudre. Depuis longtemps, les paratonnerres s'avèrent efficaces pour diriger vers le sol la charge électrique des éclairs.
- ❗ **S'assurer** que les tiges métalliques des paratonnerres sont bel et bien reliées en continu, du toit jusqu'au sol, en évitant le plus possible le contact direct avec le bois. Il est conseillé de **faire appel** à un électricien pour manipuler les paratonnerres.



### Le vandalisme et l'intrusion d'animaux

- ❗ **Réparer** les portes défectueuses, les fenêtres cassées et les planches de revêtement arrachées qui sont autant d'ouvertures permettant l'intrusion de visiteurs mal intentionnés.
- ❗ **Préserver** les bâtiments secondaires en bon état, car ceux qui sont abandonnés, isolés ou délabrés attirent les vandales et les incendiaires.
- ❗ Bien **colmater** les ouvertures par lesquelles des oiseaux et de petits animaux pourraient entrer dans le bâtiment et causer des dommages.

